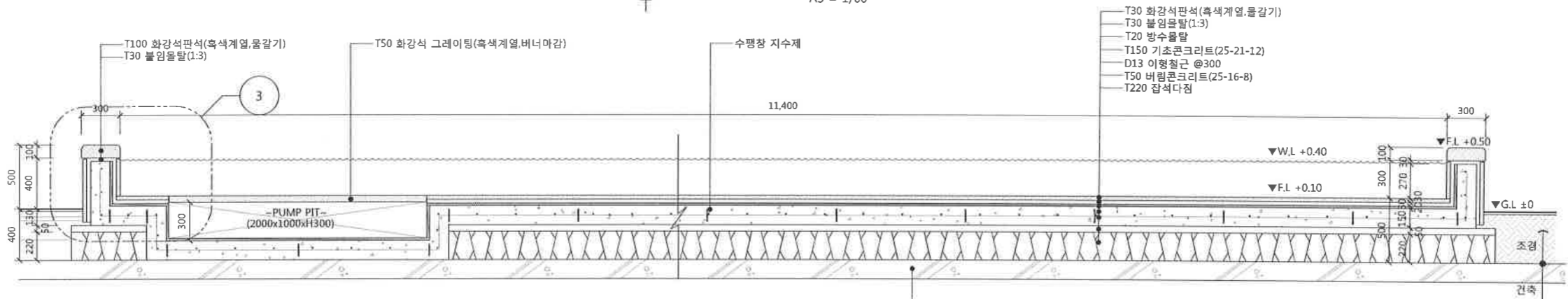
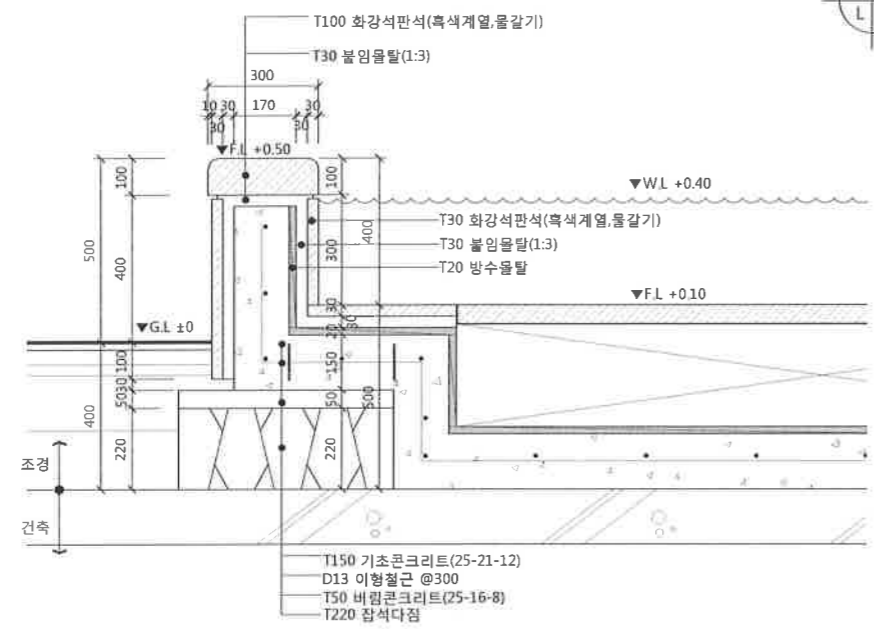


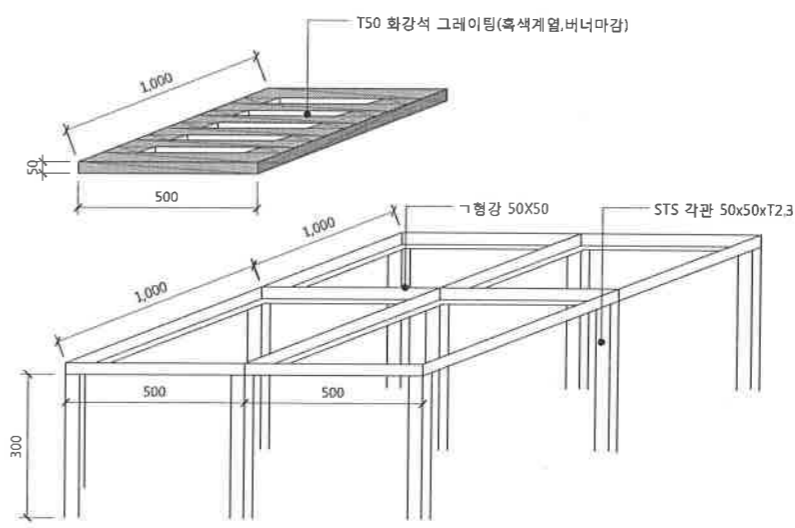
평면도
A1 = 1/30
A3 = 1/60



단면도
A1 = 1/20
A3 = 1/40



부분상세도
A1 = 1/10
A3 = 1/20



그레이팅 상세도
A1 = NONE
A3 = NONE

PROJECT TITLE
강릉시 교통 오피스텔 신축공사

PRIME ARCHITECTS
(주) 고우 건축
DESIGN GROUP GHOWOO

NOTE

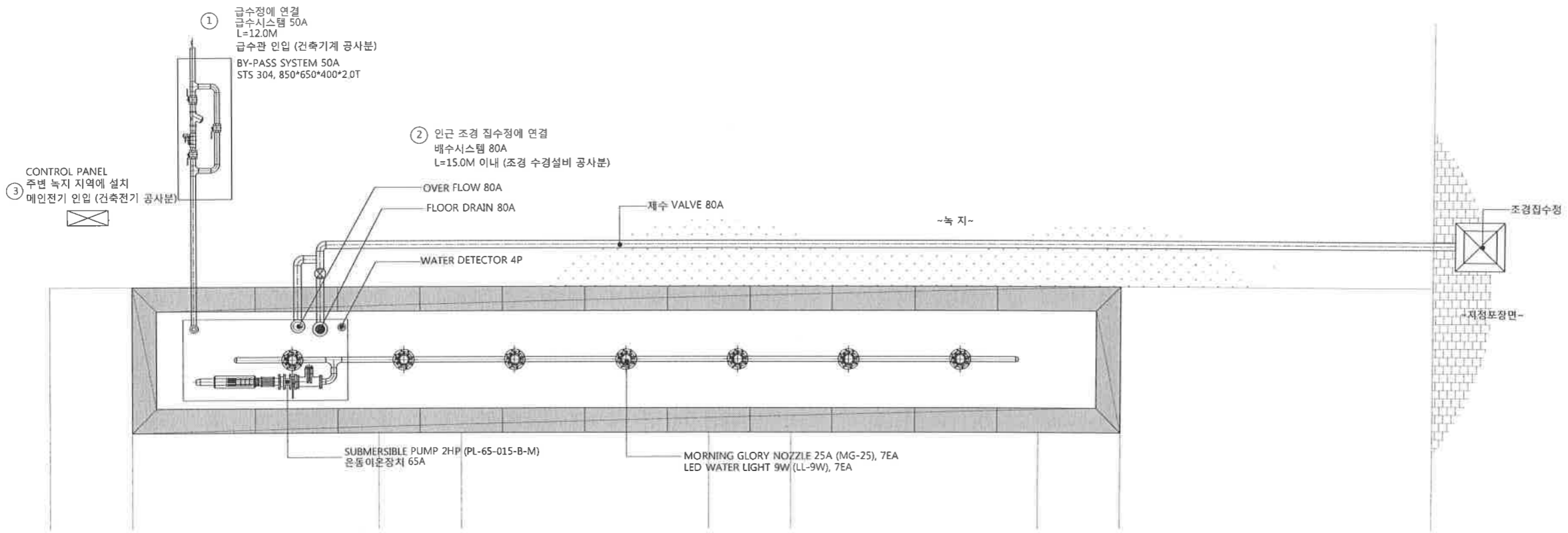
129-86-20219
(주)아음조경설계사무소
대표 김준영
경기도 용인시 수지구 용덕천로129번길 9

KEY PLAN

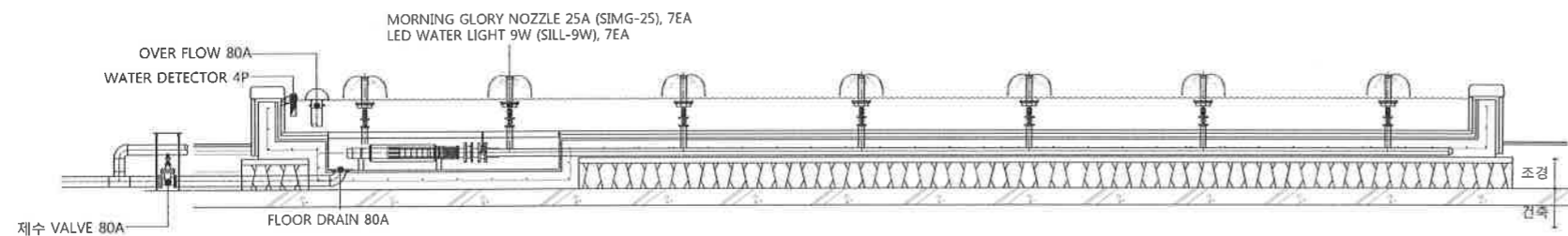
NO.	DATE	REVISION	DESCRIPTION	BY	CHK	APPV

도면명
판
폰드 상세도

담당 DRAWN	확인 CHK	도면번호 DRAWING NO.
검토 CHECKED	승인 APPROVED	L-106
날짜 DATE	2018.05	
주최 OWNER	A1: 1/100, 2018.05.10 A3: 1/100, 2018.05.20	



1 폰드 설비평면도
A1 = NONE
A3 = NONE



2 폰드 설비단면도
A1 = NONE
A3 = NONE

NOTE / SPEC

- ① WATER SUPPLY LINE은 50A 이며
BY-PASS 1M 이전까지 인입 - 건축기계 공사분
- ② DRAIN LINE 80A 이며 인근 조경집수정에 연결
- 조경 수경설비 공사분
- ③ 메인전기 CONTROL PANEL까지 인입 - 건축전기 공사분
3상 380V 60Hz 4W
MAIN 전기인입용량 : 5KW (20%여유율포함)

PUMP1 65A*7m*1HP*280LPM*3Φ 4P 380/220V

범례

기호	내 용	규 격
⊙	SUPPLY INLET 50A (SI-50)	1EA
⊗	제수밸브 100A	1EA
⊕	WATER DETECTOR 4P(WD-4P)	1EA
⊙	FLOOR DRAIN 100A(FD100)	1EA
⊙	OVER FLOW 100A(OF-100)	1EA
⊗	MAIN JOINT BOX (MJB10)	1EA
⊕	UNDER WATER LED 9W	7EA
⊕	MORNING GLORY NOZZLE 25A (MG-25A)	7EA

PROJECT TITLE
강릉시 교통
오피스텔 신축공사

PRIME ARCHITECTS
(주) 고우 건축
DESIGN GROUP GHOWOO

NOTE

129-86-20219
(주)이음조경설계사무소
대표 김준영
경기도 용인시 수지구 풍덕천로129번길 9

KEY PLAN

NO	DATE	REVISION	DESCRIPTION	DRAWN	CHECKED	APPROVED

도면명
ML
폰드설비상세도1

담당
DRAWN
FILE NAME

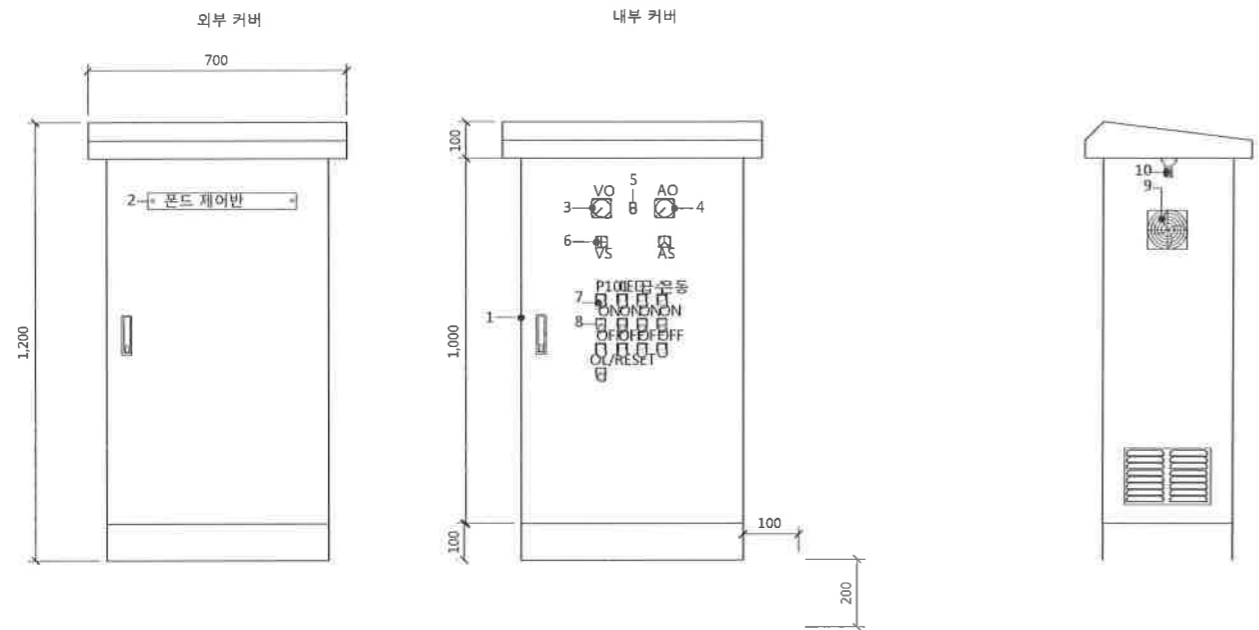
검토
CHECKED
FILE NAME

승인
APPROVED
도면번호
DRAWING NO.

날짜
DATE
2018. 06.

출력
PRINT
A1: NONE
A3: NONE

L-107



-NOTE-

욕외자립형 (방우 구조)

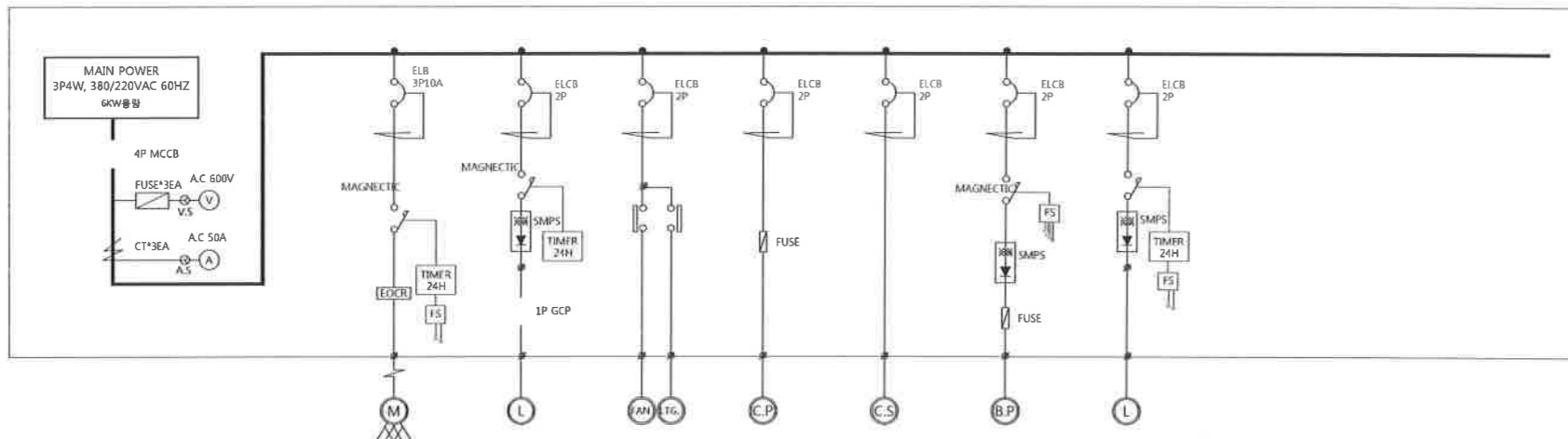
이중문

분수제어반

NAME PLATE LIST

NO.	품명	규격	수량	비고
1	외함	900W*1600H	1	
2	분수제어반	900W*1600H	1	
3	A-MATER	65Φ(0~600V)	1	
4	V-MATER	65Φ(0~30A)	1	
5	P.L	25Φ	1	
6	V2, A3	2단	각1	
7	셀렉타 S/W	25MM	6	
8	P.B.L	25MM	15	
9	클램	120MM	1	
10	판넬라이트	10W	1	

1 판넬 외함 상세도
A1 = NONE
A3 = NONE



영역	MAIN	P-101	-	-	-	-	-	-
용도	MAIN POWER	폰드	LED POWER	FAN/LIGHT	CONTROL POWER	CONSENT	지용급수	분동이온장치
용량	5kW(할증30%포함)	0.8kW/380V	-	-	-	-	-	-
차단기	MCCB 4P 30AF/15A	ELB 3P 30FB/10A	GRHd 2P 30FB/15A	GRHd 2P 30FB/15A	GRHd 2P 30FB/15A	GRHd 2P 30FB/15A	GRHd 2P 30FB/15A	GRHd 2P 30FB/15A
정격차단전류(A)@380/220V	14kA @380V	2.5kA@415V	2.5kA@220V	2.5kA@220V	2.5kA@220V	2.5kA@220V	2.5kA@220V	2.5kA@220V
MC Note 9	-	GMC-9	GMC-9	-	-	-	GMC-9	GMC-9
EOCR	-	EOCR S53D	-	-	-	-	-	-
CT (5VA)	30/5A	-	-	-	-	-	-	-
케이블	-	PNCT 1.5 SQ x 4C	PNCT 1.0SQ X 4C	KIV 1.5SQ	KIV 1.5SQ	KIV 2.5SQ	PNCT 1.0SQx2C	PNCT 1.0SQ X 2C
전선급	-	-	-	-	-	-	-	-
TERMINAL BLOCK Note 10	-	3P 15A	2P 15A / 4P 15A	2P 15A	2P 10A	2P 30A	6P 15A	2P 15A
REMARKS	-	-	SMPS 2차 GCP10A	-	-	-	-	-
CAPACITOR(콘덴서용량)	-	-	-	-	-	-	-	-
가동방식/제어방식	-	직입가동/자동제어	타이머 제어/자동제어	리미트스위치 제어	-	-	FLOATLESS SWITCH 제어	타이머제어/자동제어

NOTES

- 메인차단기 및 분기차단기의 정격차단전류는 일반적으로 위의 표에서처럼 선정할 수 있으나 정확한 값은 실제적으로 전력계통의 임피던스를 고려하여 단락전류계산에 의해 선정되어야 하며 제어함 내 각종 전기기기의 정격전류는 부하용량에 따라 선정한다.
- SMPS 2차측의 DC Main 차단기는 '직류용' 표시
- 누전차단기 적용에 있어서 주택용이 아닌 산업용을 적용하며 단락 고장 시 적절한 정격차단전류를 확보하는 것이 필요함.
- 배수펌프와 자동급수장치는 FLOATLESS SWITCH에 의하여 'AUTO' 운전
- 분수용펌프 및 조명의 제어는 Timer에 의하여 'AUTO' 운전
- 제어함 내부의 FAN 및 LIGHT의 제어는 도어 LIMIT SWITCH에 의하여 제어. SWITCH 조작부가 제어함 도어가 여닫을때 조작이 되는 구조이며 도어가 닫힌 상태에서는 a점점이 구동이 되어 FAN이 가동되며 도어가 열린 상태에서는 b점점이 구동이 되어 내부조명을 켜지게 한다.
- LS산전 제품 기준 MC 'GMC-9'모델은 3상 380V 전동기용량 2.7kW까지 적용 가능
- TERMINAL BLOCK의 정격전류는 상단의 차단기 정격전류 이상의 정격전류를 선정한다.

2 판넬 전기 회로 상세도
A1 = NONE
A3 = NONE

PROJECT TITLE: 강릉시 교통 오피스텔 신축공사

PRIME ARCHITECTS: (주)고우건축 DESIGN GROUP GHOWOO

NOTE

129-86-20219 (주)아음조경설계사무소 대표 김준영 경기도 용인시 수지구 풍덕천로129번길 9

KEY PLAN

NO.	DATE	REVISION	DESCRIPTION	DRAWN	CHECKED	APPROVED

도면명: 폰드설비상세도2

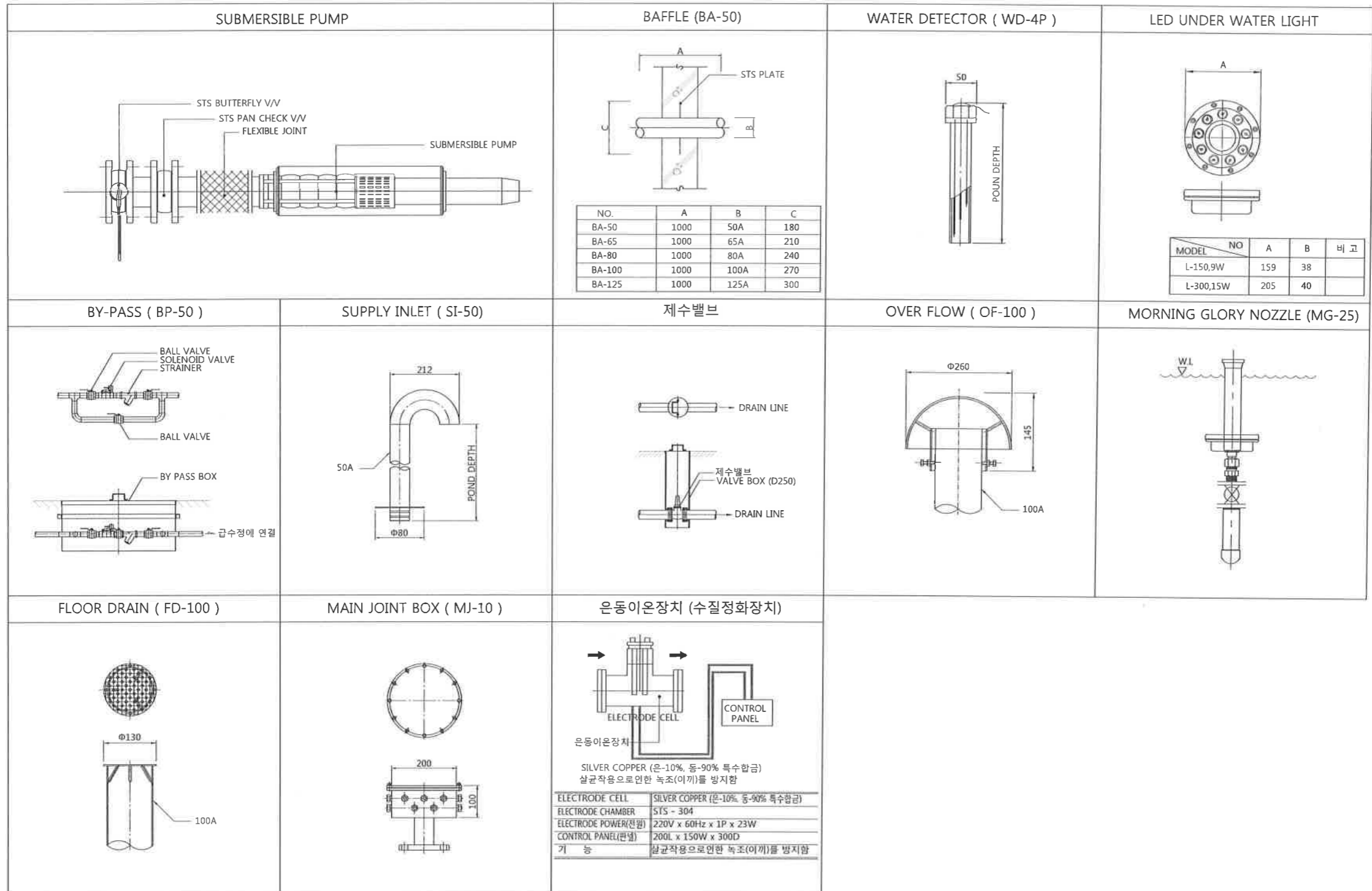
담당: [Blank] FILE NAME: [Blank]

검토: [Blank] REV FILE: [Blank]

승인: [Blank] 도면번호: L-108

날짜: 2018 06

출력: A1: NONE A3: NONE



기기 상세도

A1 = NONE
A3 = NONE

PROJECT TITLE
강릉시 교통
오피스텔 신축공사

PRIME ARCHITECTS
(주)고우건축
DESIGN GROUP GHOWO

NOTE

129-86-20219
(주)어음조경설계사무소
대표 김준영
경기도 용인시 수지구 풍덕천로129번길 9

KEY PLAN

NO	DATE	REVISION	DESCRIPTION	DRAWN	CHECK	APPROV

도면명
펀드설비상세도3

담당 DRAWN	REV. NAME
검토 CHECKER	REV. REVISION
승인 APPROVER	도면번호 DRAWING NO.
날짜 DATE	2018. 06
속도 SCALE	A1 : NONE A3 : NONE
	L-109